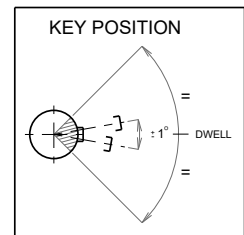
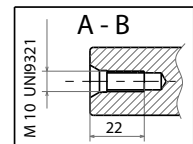
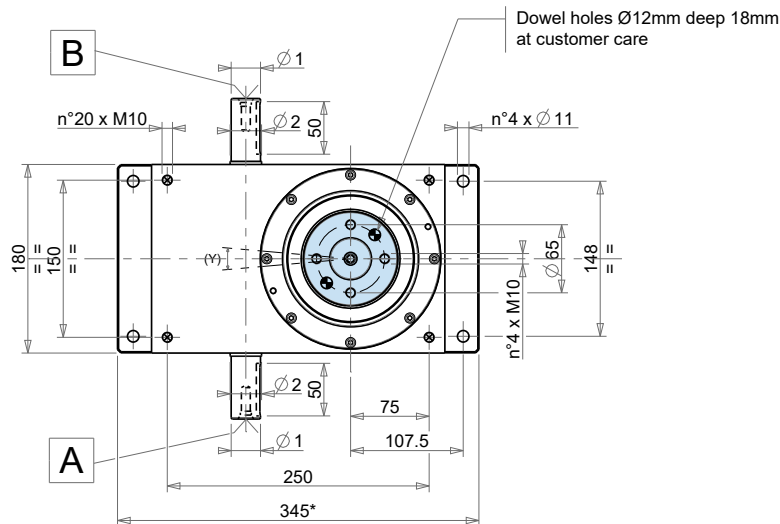
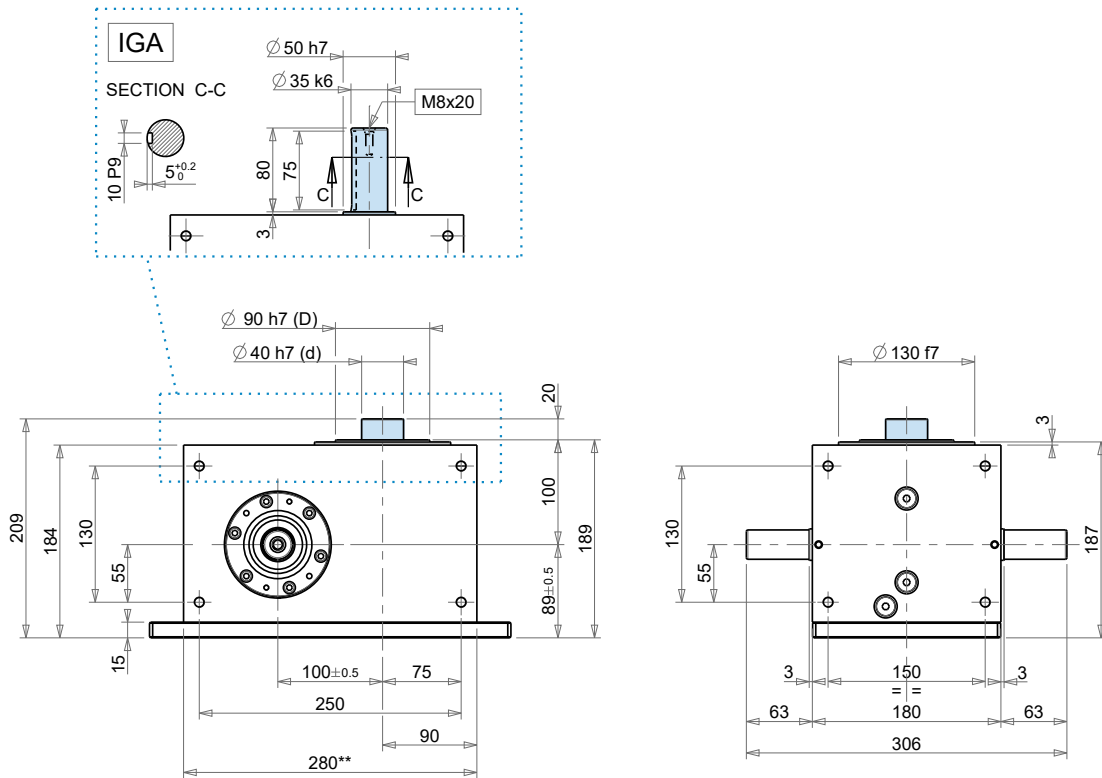


# IG-IGA

C999/0/IG - 11/2020



\* Overall dimensions with large bottom plate

\*\* For working position C/D

Rotating element • Elemento rotante • Drehelement • Élément tournant • Elemento de giro

IG 100	A-B					Reference Riferimento Bezug Référence Referencia	Concentricity Concentricità Konzentrität Concentricité Concentricidad	Planarity Planarità Planheit Planéité Planaridad	Repeatability Ripetibilità Wiederholbarkeit Répétitivité Repetibilidad			Threaded holes position Posizione fori filettati Löcherposition Position des trou taraudé Posición orificios roscados			
	d1	a	b	c	d				±0.02mm	±0.02mm	Std		2 Cycles	3 Cycles	Y
													*		
55 Kg 121.3 Lbs	Ø1	28 k6	31	8	7	D			0.021°	0.032°	0.042°	±0.15mm ±30'			
	Ø2	30 h6	33	8	7	Rp									

Tolerance in compliance with • Tolleranze secondo • Toleranzen gemäß • Tolérances selon • Tolerancias con arreglo a  
UNI - ISO 2768-1 • EN 22768-1