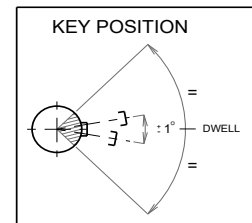
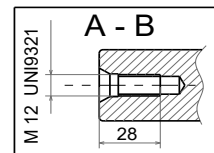
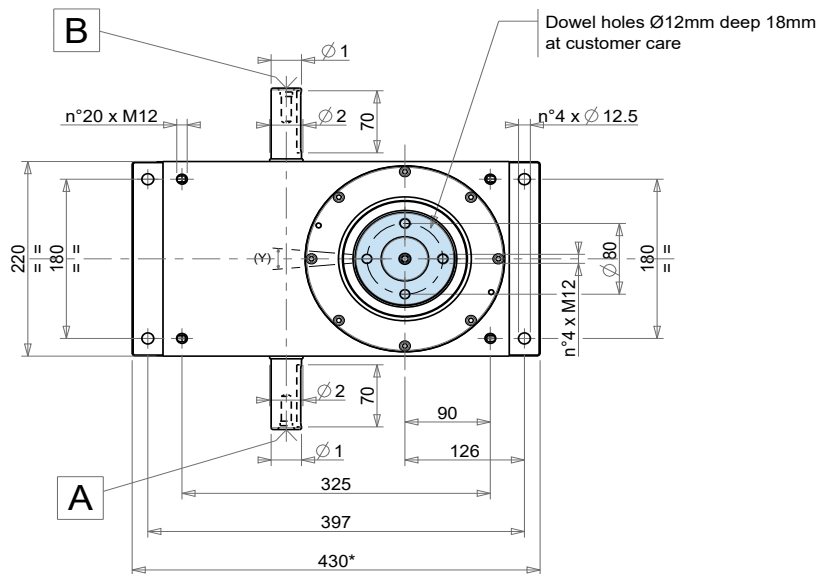
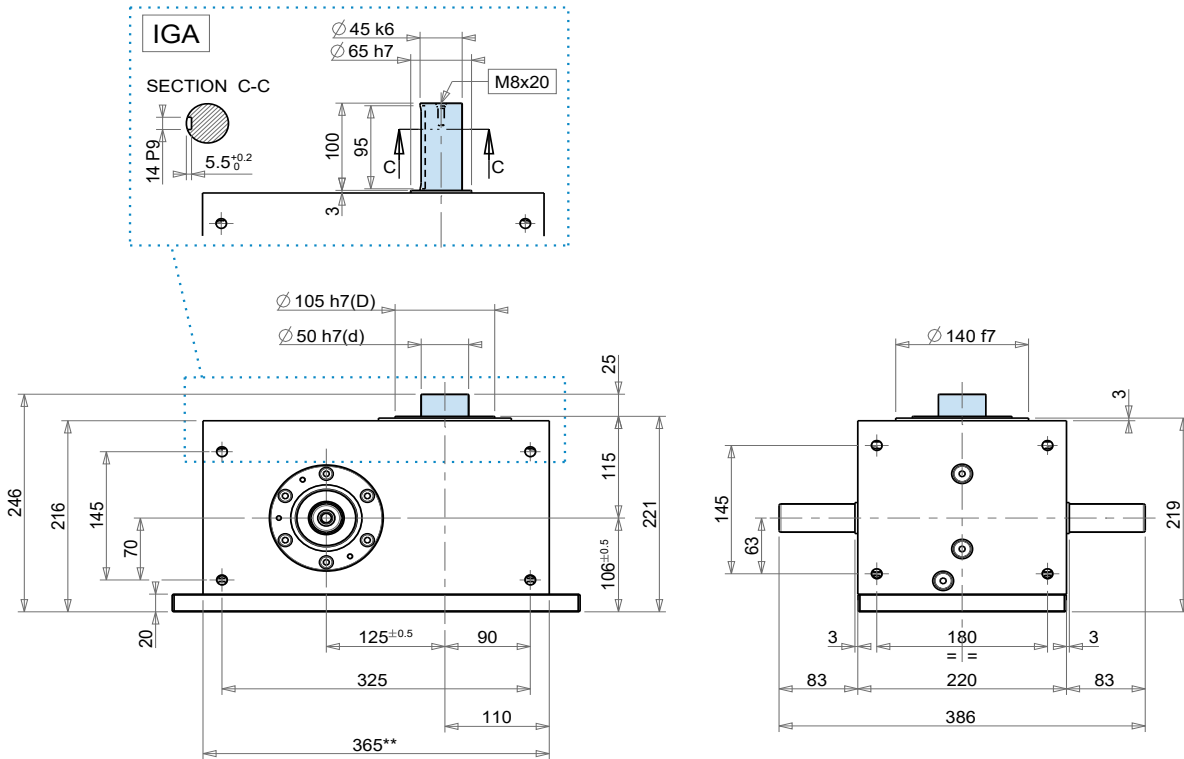


IG-IGA

C999/0/IG - 11/2020



* Overall dimensions with large bottom plate
 ** For working position C/D

Rotating element • Elemento rotante • Drehelement • Élément tournant • Elemento de giro

IG 125	A-B					Reference Riferimento Bezug Référence Referencia	Concentricity Concentricità Konzentrität Concentricité Concentricidad	Planarity Planarità Planheit Planité Planaridad	Repeatability Ripetibilità Wiederholbarkeit Répétitivité Repetibilidad			Threaded holes position Posizione fori filettati Löcherposition Position des trou taraudé Posición orificios roscados			
	d1	a	b	c	d				±0.02mm	±0.02mm	Std		2 Cycles	3 Cycles	Y
													*		
95 Kg 209.4Lbs	Ø1	32 k6	35	10	8	D			0.028°	0.027°	0.036°	±0.18mm 30'			
	Ø2	35 h6	38	10	8	Rp									

Tolerance in compliance with • Tolleranze secondo • Toleranzen gemäß • Tolérances selon • Tolerancias con arreglo a
 UNI - ISO 2768-1 • EN 22768-1